

COMMAX[®]

INSTRUKCJA MONTAŻU / OBSŁUGI

KAMERA DRC-4BPN DRC-4CPN

CE



Importer:

GDE POLSKA
Włosań, ul. Świątnicka 88
32-031 Mogilany

tel. +48 12 256 50 25(35)
GSM: +48 697 777 519
biuro@gde.pl
www.gde.pl

Cechy charakterystyczne

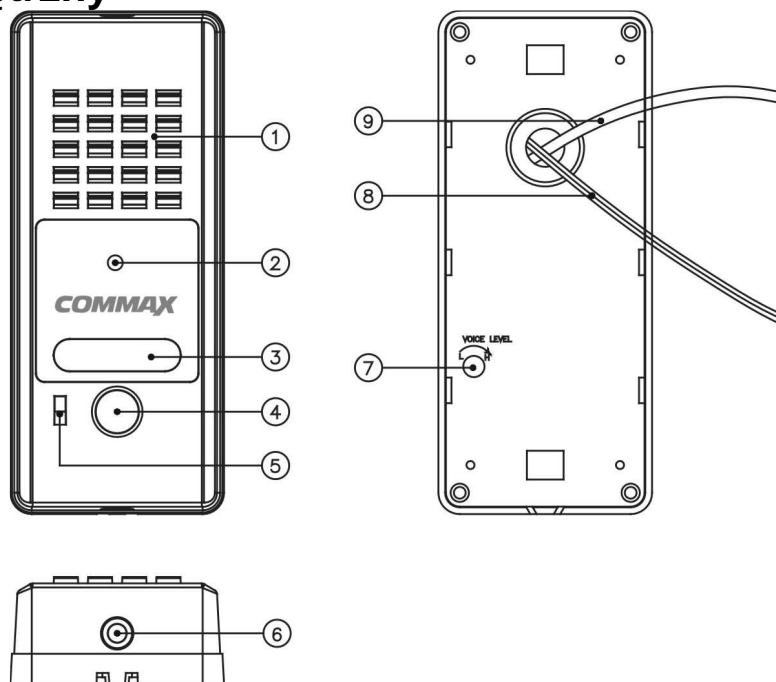
- Zwarta budowa i estetyczny wygląd.
- Możliwość zamontowania kamery pod kątem 30°
- Montaż natynkowy
- Ukryty obiektyw typu **PIN-HOLE**
- Podświetlenie w nocy
- Kamera wandaloodporna

DRC-4BPN – kamera czarno-biała **DRC-4CPN** – kamera kolorowa

UWAGA!!!

Kamera posiada ukryty obiektyw bez regulacji kąta widzenia. Należy właściwie dobrać wysokość, na jakiej ma być zamontowana kamera, aby osoba odwiedzająca była widoczna.

Wygląd zewnętrzny



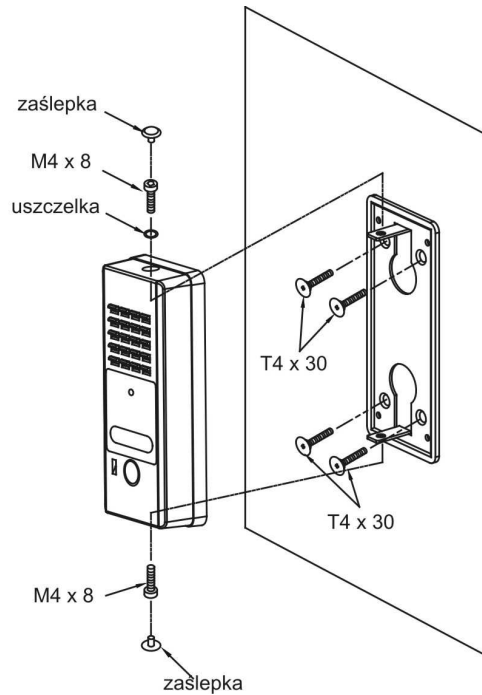
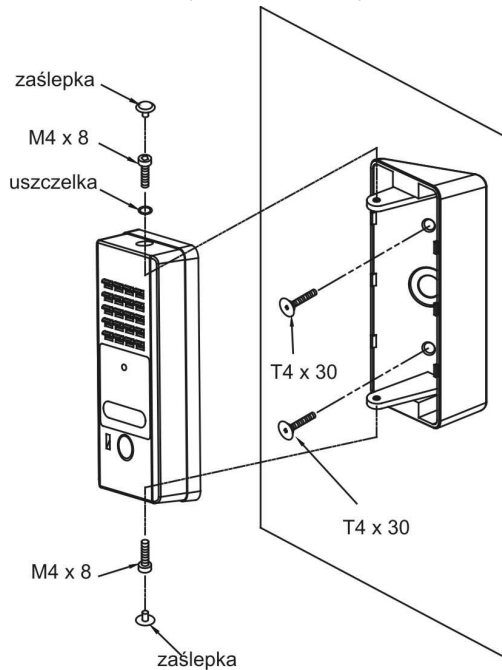
- | | |
|--|---|
| 1. Mikrofon | 6. Otwory montażowe |
| 2. Obiektyw kamery typu PIN-HOLE (ukryty obiektyw) | 7. Regulacja głośności |
| 3. Diody LED (DRC-4CPN) / diody IR (DRC-4BPN) – podświetlenie w nocy | 8. Głośnik |
| 4. Przycisk wywołania | 9. Przewód do obwodu elektrozaczepu. (niespolaryzowany-styk NO) |
| 5. Mikrofon | 10. Przewód do monitora |

Instalacja

1. Przygotuj otwory montażowe w miejscu montażu stacji.
2. Przyklej gumową uszczelkę do uchwytu montażowego (płaskiego lub skośnego) tak aby ściśle przylegała od góry oraz z dwóch boków uchwytu
3. Przykręć uchwyt montażowy do podłoża

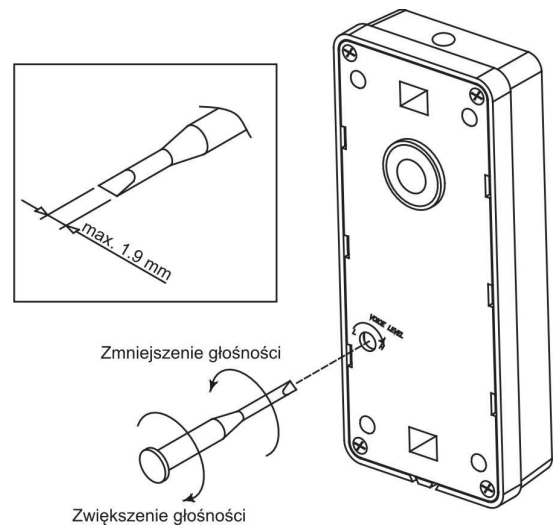
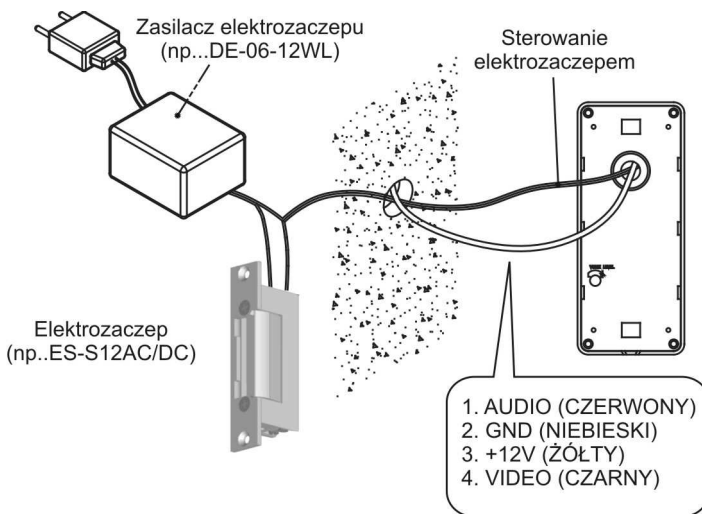
4. Podłącz przewody stacji bramowej do stacji domowej oraz obwodu elektrozaczeputu.

5. Zamontuj stację bramową do uchwyty.



Rys. połączeń

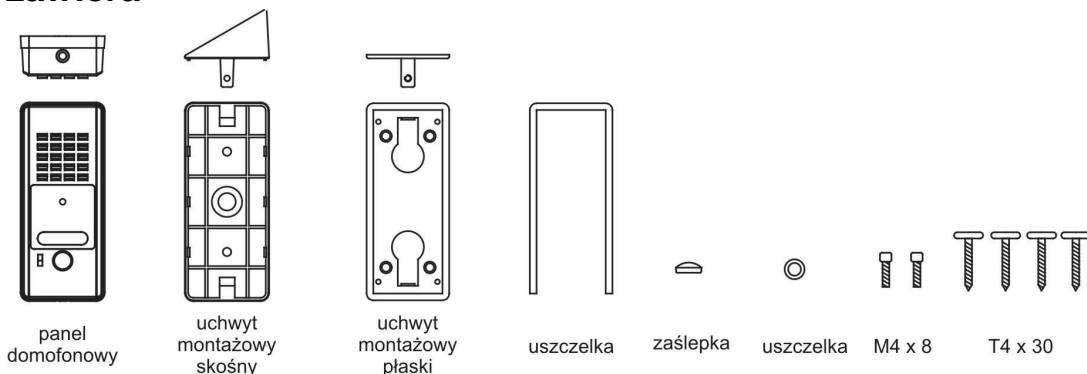
Regulacja głośności



Uwaga!!!

- Elektrozaczep oraz zasilanie elektrozaczeputu nie należą do zestawu.

Zestaw zawiera



Dane techniczne

	DRC-4BPN	DRC-4CPN
Standard Video	CCIR	PAL
Zasilanie	DC 12V (z monitora)	
Okablowanie	4 przewody spolaryzowane	
Otwieranie drzwi	2 przewody niespolaryzowane (styk)	
Kąt obiektywu	Poziomy: 56°; Pionowy: 42° (brak regulacji)	
Czułość	0,1 LUX 30 cm od soczewki	
Temperatura pracy	-20°C ~ +50°C	
Wymiary	50.2 x 118 x 25 (szer./wys./gł.)mm	
Waga	280g	

Pozbywanie się starych urządzeń elektrycznych

To urządzenie jest oznaczone zgodnie z Ustawą o zużytym sprzęcie elektrycznym i elektronicznym symbolem przekreślonego kontenera na odpady. Takie oznakowanie informuje, że sprzęt ten, po okresie jego użytkowania nie może być umieszczany łącznie z innymi odpadami pochodzącymi z gospodarstwa domowego. Użytkownik jest zobowiązany do oddania go prowadzącym zbieranie zużytego sprzętu elektrycznego i elektronicznego. Prowadzący zbieranie, w tym lokalne punkty zbiórki, sklepy oraz gminne jednostki, tworzą odpowiedni system umożliwiający oddanie tego sprzętu. Właściwe postępowanie ze zużytym sprzętem elektrycznym i elektronicznym przyczynia się do uniknięcia szkodliwych dla zdrowia ludzi i środowiska naturalnego konsekwencji, wynikających z obecności składników niebezpiecznych oraz niewłaściwego składowania i przetwarzania takiego sprzętu.

(TŁUMACZENIE DEKLARACJI ZGODNOŚCI)

DEKLARACJA ZGODNOŚCI**COMMAX[®]****Wyprodukowane przez:**

1. Nazwa & adres fabryki: Commax Co.,Ltd.
513-11 Sangdaewon Dong, Jungwon Gu, Seongnam, Kyunggi Do 462-120, KOREA
2. Nazwa & adres fabryki: Tianjin Jung Ang Electronics Co.,Ltd.
#2 Quanxing Road, Wu Qing Development Area, Hi-Tech Industry Park, Tianjin, P.R. CHINA

Oświadcza się, że produkty:

Typ produktu: Kamera videodomofonowa

Model: DRC-4CPN, DRC-4CPN(TR), DRC-4BPN, DRC-4BPN(TR)

Spełniają następujące normy:

EMC : EN 55022:1998+A1:2000+A2:2003
EN50130-4:1995+A1:1998

Certyfikowane i raportowane przez:

CE EMC certyfikowane wg standardów EN, KTR(Korea Testing & Research Institute in Korea)

Dodatkowe informacje

Niniejszym oświadczamy, że zgodnie z wytycznymi Rady UE są spełnione wszystkie główne wymagania bezpieczeństwa dotyczące następujących dyrektyw:

CE (93/68/EEC)

EMC (89/336/EEC, 92/31/EEC)

**Osoba odpowiedzialna za sporządzenie deklaracji**

K.R. Oh, Director of Manufacturing Plant
15 Kwiecień, 2011 Kyunggi Do, Korea