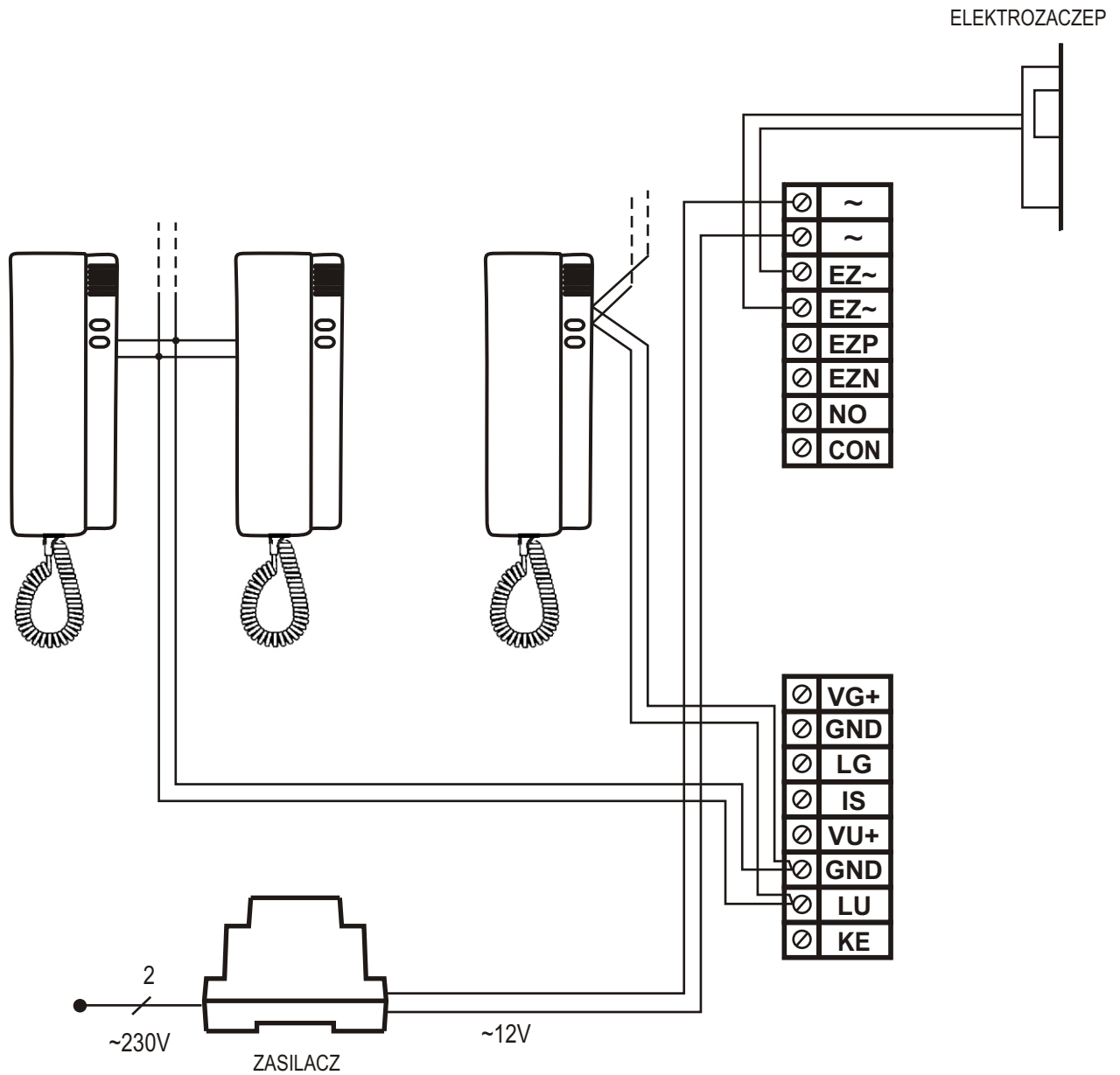
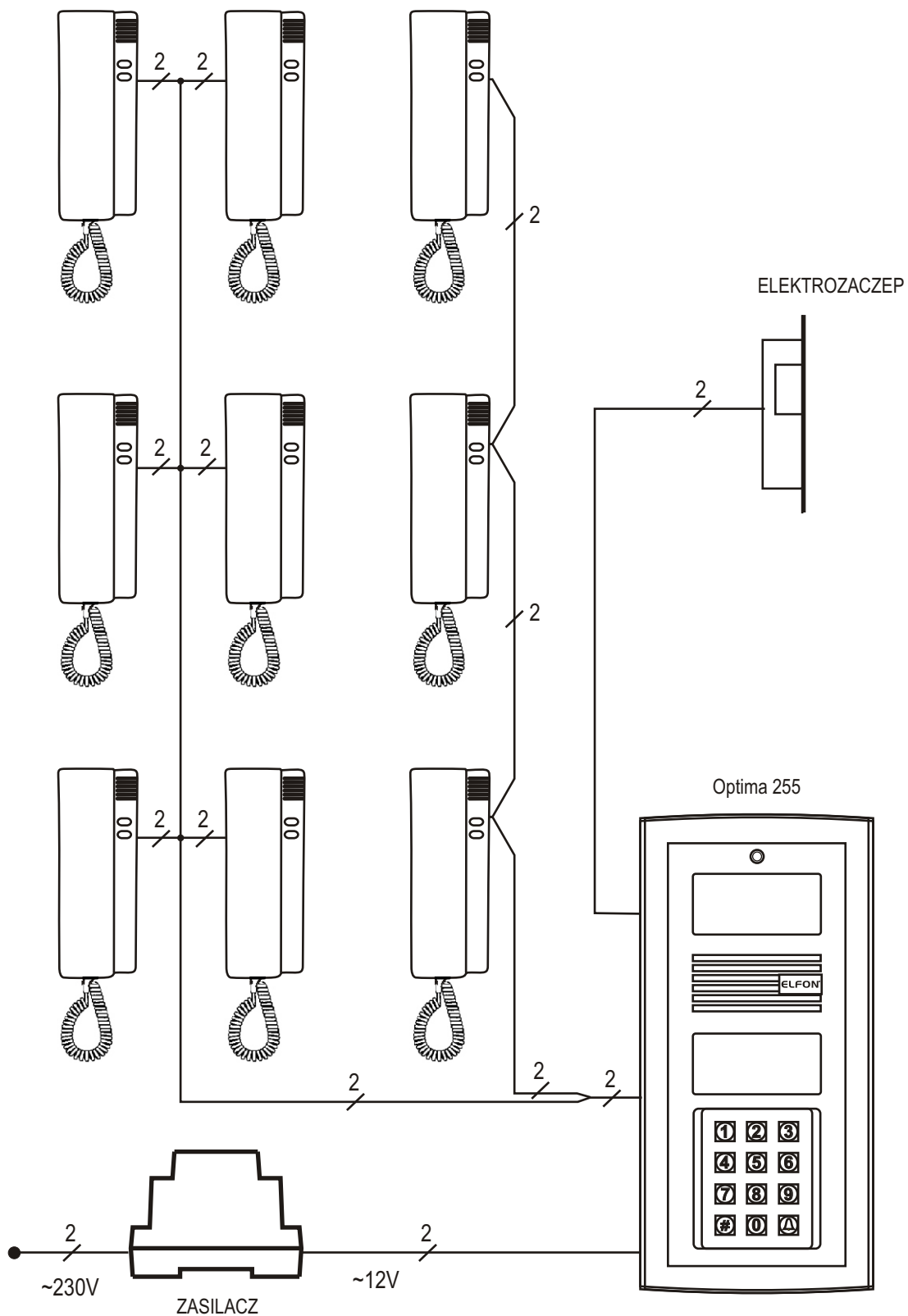


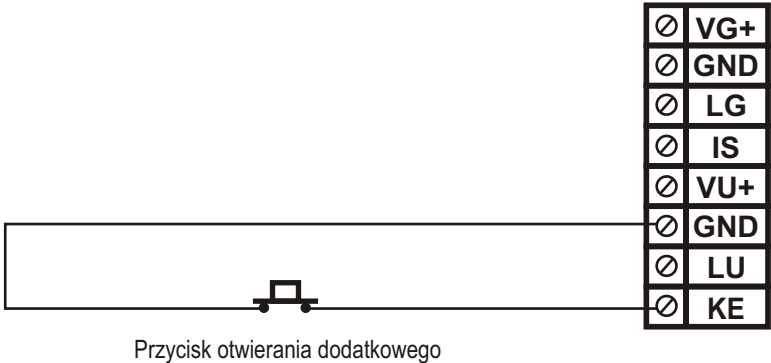
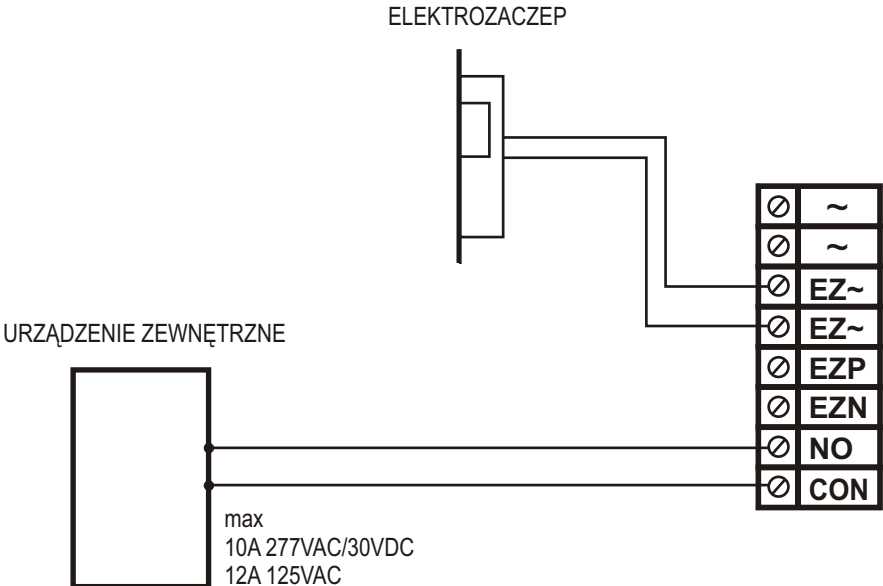
Schemat podstawowego systemu domofonowego z wyszczególnieniem zacisków centrali Optima255



Schemat podstawowego cyfrowego systemu domofonowego



Schemat podłączenia dodatkowego przycisku KE oraz wykorzystania wyjścia przekaźnika (NO, CON)



Sposób podłączenia panelu głównego do komputera z użyciem programatora OP-PR

